

4 通道通用功率放大器

RP416

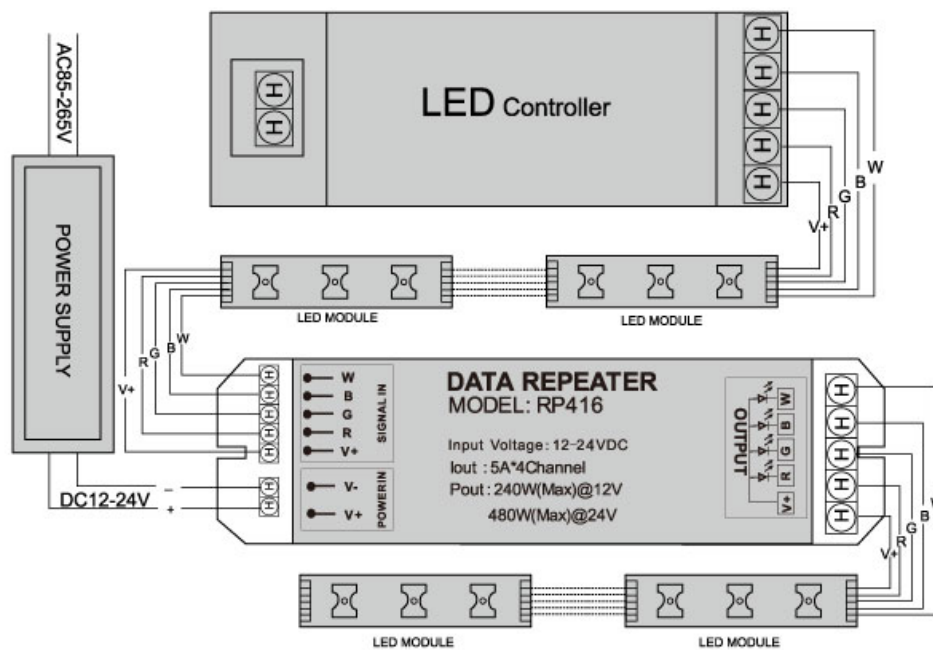
产品特性:

- 用于同步变化信号的功率放大;
- 四通道 RGB 控制, 每路最大 5 安培;
- 接受 PWM(脉宽调制)控制;
- 可适用各种 LED 模块;
- 多个功率放大器串接, 理论上可接无限多 LED 模块。

产品规格:

电源输入	直流 12-24 伏
输入/输出通道数	4
功率输出	12V:240W, 24V:480W
外观尺寸	长 168X 宽 51X 高 22(毫米)
重量	120 克

连线示意图:



注:

- ①可接各种单色模组和共阳极连接的全彩+白光模组;
- ②可接全彩+白光模组 200 条, 单色模组 800 条或多只大功率 LED (根据连接方式)。