

PX24505

DMX512/RDM RGBW解码器

概述

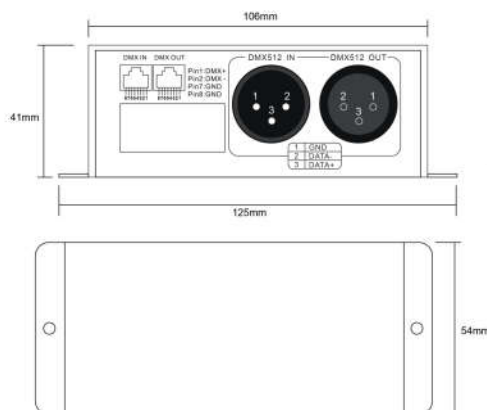
欢迎使用 PX系列 DMX512/RDM解码驱动器。PX系列采用先进的微电脑控制技术，把国际上广泛采用的DMX-512/1990，RDM/2009标准数码控制信号转换成模拟控制信号。可选择1-4路输出通道，每通道可实现256级控制级别。可用于电脑数码输出调光台与模拟硅箱的连接，建筑和灯饰用LED灯具的控制的使用场合。

产品特点

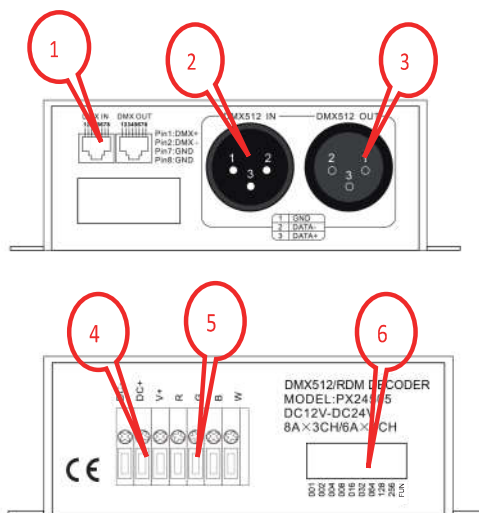
- 符合DMX512/1990,RDM/2009国际标准协议
- 支持RDM参数:
 DISC_UNIQUE_BRANCH
 DISC_MUTE
 DISC_UN_MUTE
 DEVICE_INFO
 SOFTWARE_VERSION_LABEL
 DMX512/RDM_START_ADDRESS
 IDENTIFY_DEVICE
 MANUFACTURER_LABEL
 SUPPORTED_PARAMETERS
- 在DMX模式下通过拨码开关手动设置DMX地址；在RDM模式下，上位机分配地址
- 恒压输出，输出电流为6A*4通道或8A*3通道
- 256等级亮度调节
- 短路保护，过载保护，过温保护
- 输入/输出接口为欧式端子，DMX512/RDM信号端接口为RJ45和XLR-3



产品尺寸mm



接口说明

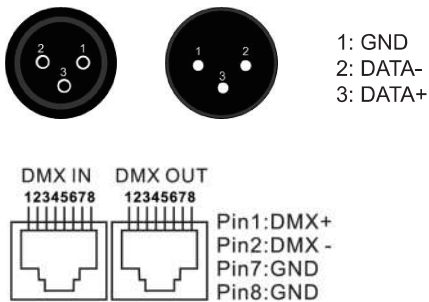


技术参数

型号	PX24505	
输出	通道数	1-4
	电压	12-24VDC
	电流	6A*4通道/8A*3通道
	功率	288W(12V)/576W(24V)
输入	电压	12-24VDC
	空载损耗	< 1W
	控制信号	DMX512 1990/RDM 2009
其它	产品尺寸	125*54*41 mm(长*宽*高)
	包装尺寸	136*66*47 mm(长*宽*高)
	毛重	344g
	工作温度	-20-50°C
	湿度	20% -90%RH

- (1) RJ45 信号输入和输出接口
- (2) XLR-3 DMX512/RDM信号输入接口
- (3) XLR-3 DMX512/RDM信号输入接口
- (4) 电源输入接口
- (5) 输出接口
- (6) 拨码开关

接口介绍



拨码开关配置

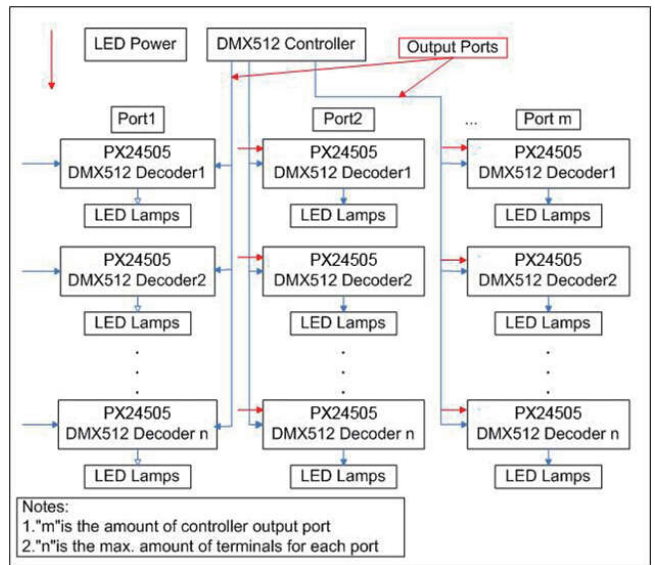
	DIP1	DIP2	DIP3	DIP4	DIP5	DIP6	DIP7	DIP8	DIP9	DIP10
OFF	0	0	0	0	0	0	0	0	0	NA
ON	1	2	4	8	16	32	64	128	256	FUN

DIP1~9: 设置DMX解码器的第一个通道的地址，拨码开关对应表格显示数字总和就是DMX解码器的第一通道地址。DMX模式下的有效地址为1-511，(地址511为自检模式，输出RGBW渐变)。

当地址设置为0时，默认为RDM模式。

DIP10: FUN代表是120欧姆的终结电阻。

接线图



- 1) DMX512/RDM接线为直连式，DMX512/RDM信号有正信号和负信号。接线时，要注意极性。将正信号，负信号和接地信号连接到设备相对应的接口。
- 2) 参阅“DMX系列地址拨码表”，通过拨码开关来设置DMX地址。
- 3) 整个接线的尾部最后需接信号终结器。