

产品特性

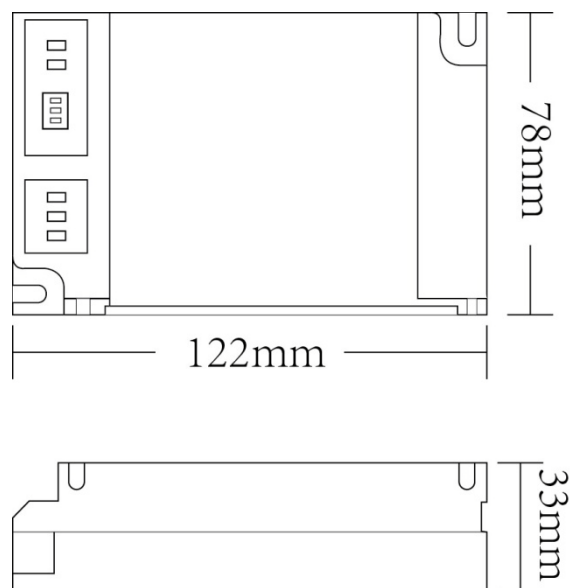
- 单通道恒流输出，4 级电流可通过拨码选择
- 宽电压输入：100VAC ~ 240VAC
- 遵循 DALI 协议标准 IEC62386
- 支持 Touch-DIM 功能，可手动调光
- 高效率达: 86%
- 内建主动式 PFC 功能
- 短路/过流保护
- 防水等级-IP20
- 适合于室内 LED 灯具



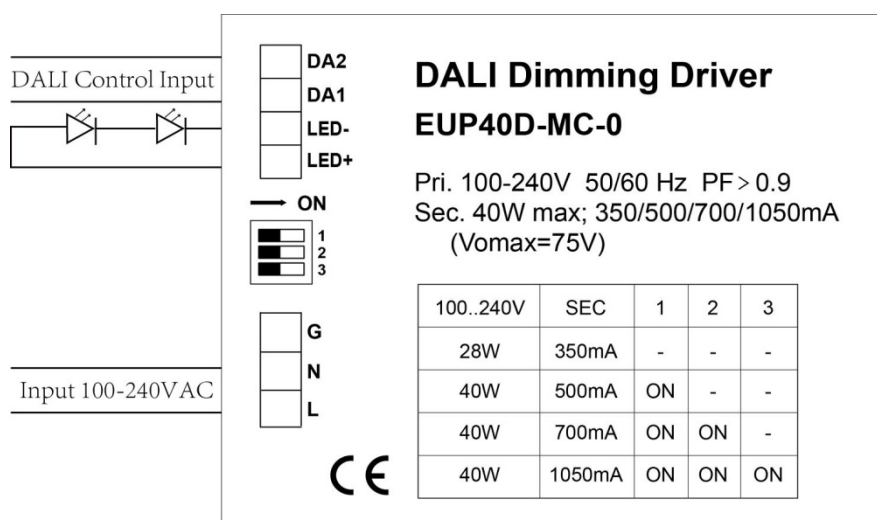
技术参数

产品型号		EUP40D-MC-0			
输出	可选电流	350mA	500mA	700mA	1050mA
	DC 电压	3-75V	3-75V	3-58V	3-39V
	功率	28W	40W	40W	40W
	通道数	1 通道			
	电流精度	±3%			
	纹波&噪声	1 Vp-p			
输入	电压范围	100VAC – 240VAC			
	频率范围	47 – 63Hz			
	功率因数（典型）	PF ≥ 0.9/115VAC at rated power			
	效率（典型）	87%			
	电流（典型）	0.22A@230VAC			
	漏电流	<1mA/230VAC			
	冲击电流（典型）	冷启动 20A at 230VAC			
保护	短路保护	故障排除后自恢复			
	过流保护	额定输出功率超过 110%-150% 恒流限制			
功能	调光方式	DALI 调光/Touch 调光			
其他	尺寸	122(长) * 78(宽) * 33(高)毫米			
	毛重	225 克			
	包装	L469*W281*H234mm, 50pcs/13 kg/Carton			
	工作温度	-20℃ ~ 50℃			

结构尺寸



应用接线图

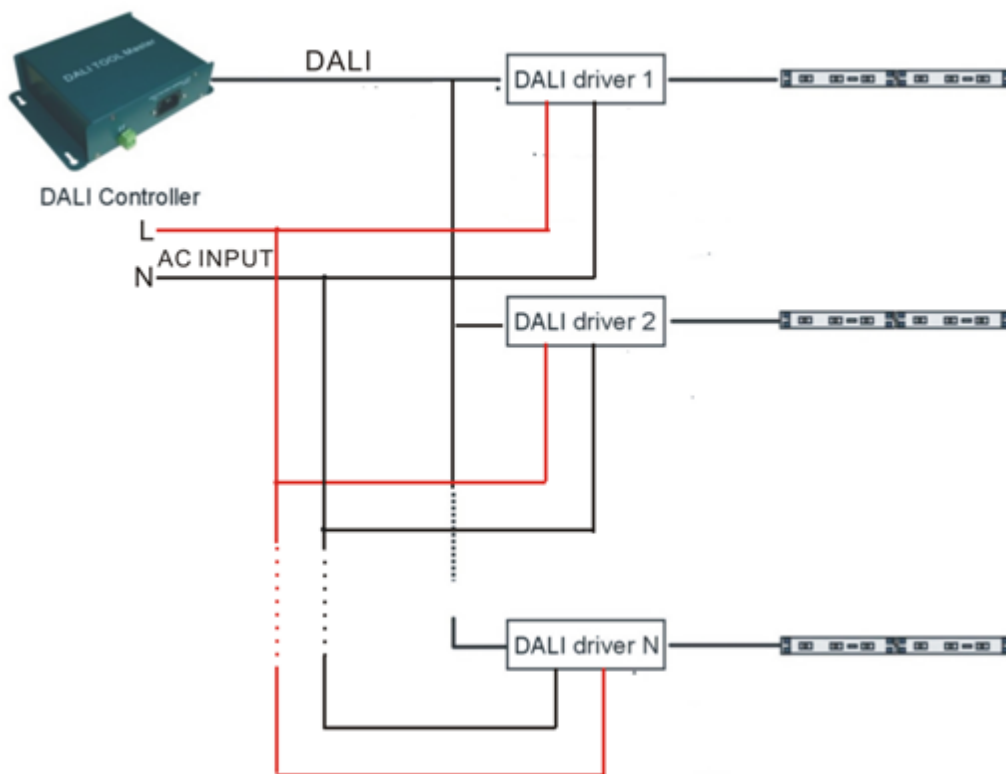


拨码开关功能选择表

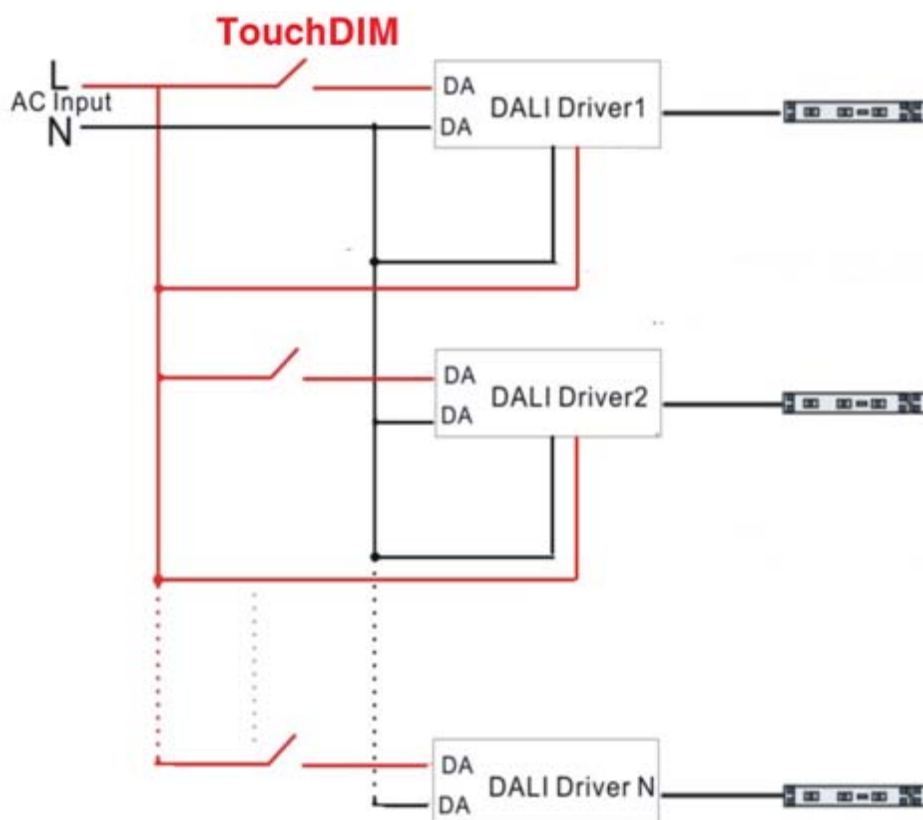
电流	开关 1	开关 2	开关 3
350mA	OFF	OFF	OFF
500mA	ON	OFF	OFF
700mA	ON	ON	OFF
1050mA	ON	ON	ON

备注: 默认出厂时 350mA (拨码开关全部在 OFF 的位置上)

● DALI 应用图



● Touch Dim 应用图



备注: 只能使用开路的按压式开关（不带指示灯）。采用同步连线时每个设备和设备之间的线长不超过 20 米。

Touch DIM 功能

1. 短按 Touch DIM 开关 (<0.5 秒) 进行灯的亮暗控制。
2. 长按 Touch DIM 开关 (>0.5 秒) 进行灯具的亮度调节，调光的亮暗方向随着每次按压开关变化。
3. 双击 Touch DIM 开关 (<0.3 秒)，连接的所有灯具将达到最亮状态。
4. 当灯具处于关闭状态，长按 Touch DIM 开关可以开启灯具并按照变化方向进行亮度的调节。
5. 亮度调节范围为 1%-100%。
6. 具有断电记忆功能，重新上电将恢复到上一次断电的状态。

注意事项

1. 本产品需要由专业电工安装。
2. DALI 和 Touch DIM 功能不能同时使用。
3. 安装之前请仔细阅读说明书和接线图。
4. 请使用合适的工具进行安装和接线。
5. 上电之前，请仔细检查接线是否正确。