

产品名称：多功能 LED 调光器

产品型号：EUP25A-1W-M1



产品特性

- 通过拨码开关选择输出电流的多功率驱动器
- 0-10V 调光控制
- 支持 TouchDim 功能
- 宽电压输入 100VAC-240VAC
- 有源功率因数校正, PF:>0.9
- 高效率: 达到 84%
- IP20 独立驱动器, 用于室内

技术参数

- 输入电压 110-120V

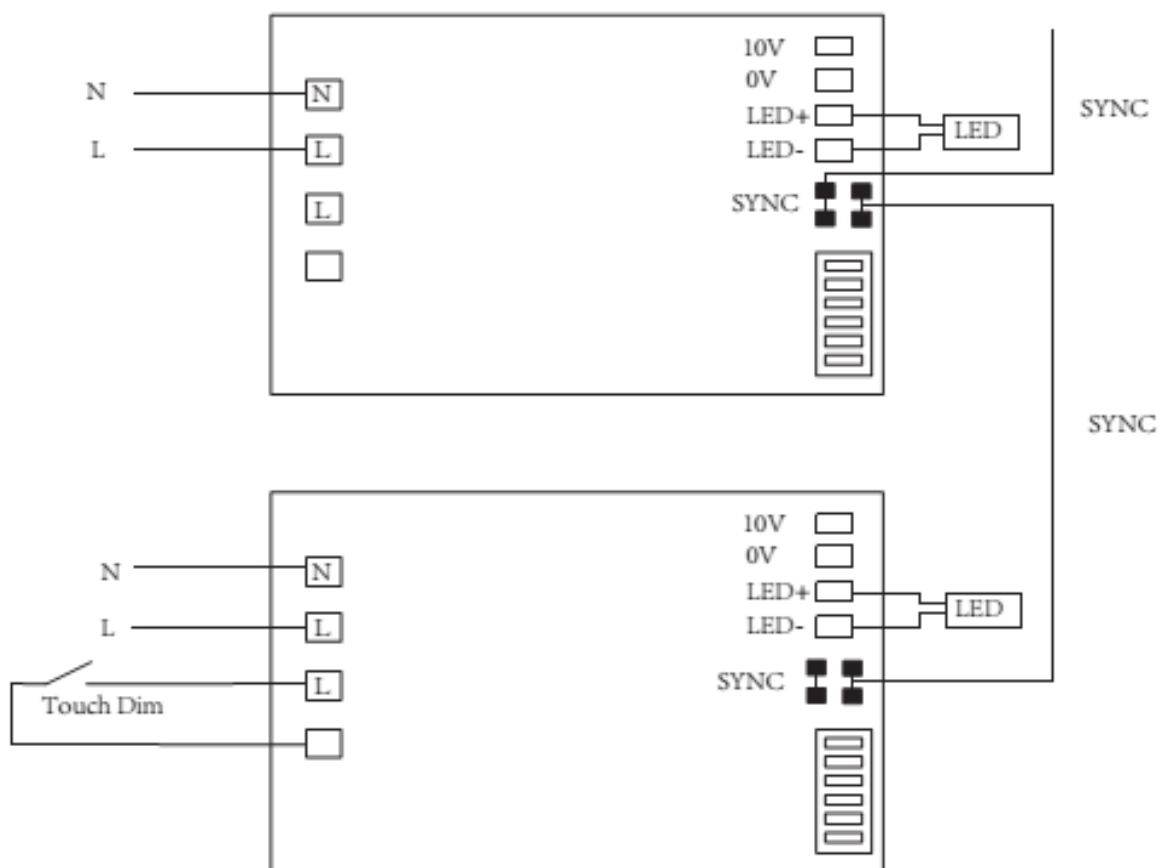
输入电压	输出功率 (W)	输出电压 (DC)	输出电流 (DC)
110-120V	恒流输出		
	15	42 max.	350mA cost.
	15	42 max.	500mA cost.
50-60Hz	15	36 max.	700mA cost.
	恒压输出		
	9	10 cost.	900mA max.
	10	12 cost.	900mA max.
	15	24 cost.	900mA max.

● 输入电压 220-240V

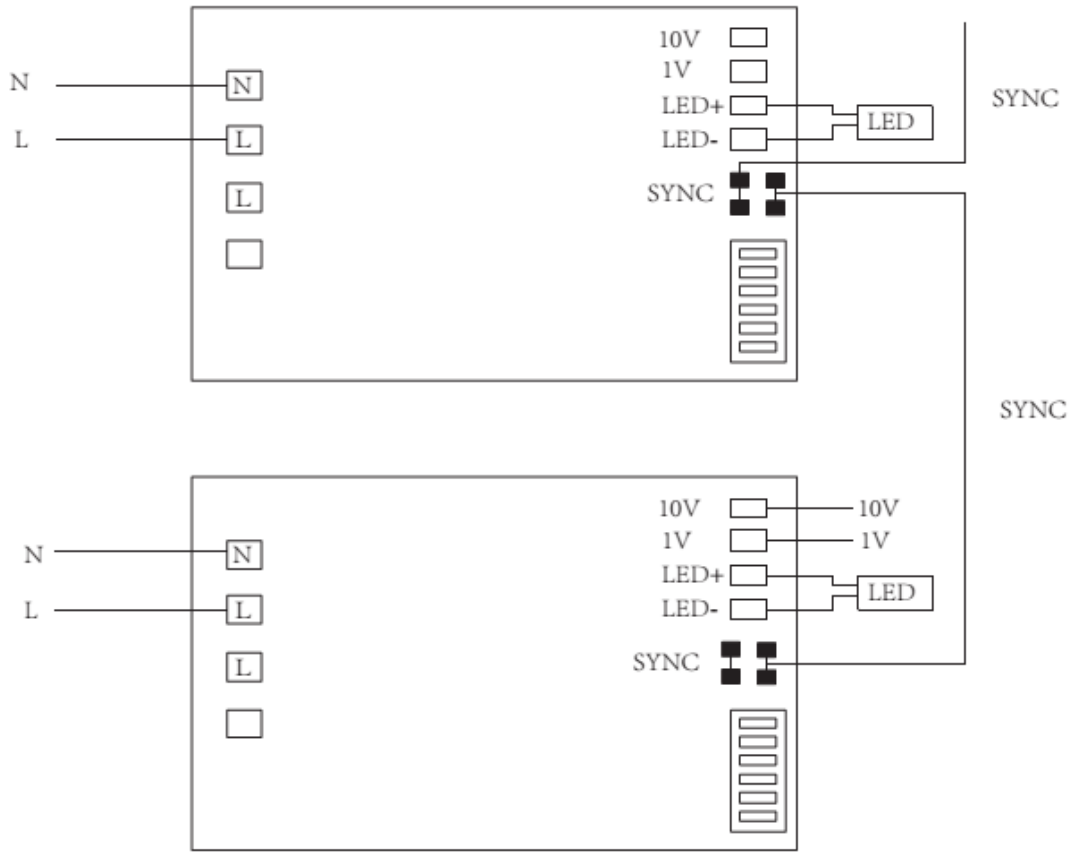
输入电压	输出功率 (W)	输出电压 (DC)	输出电流 (DC)
220-240V	恒流输出		
	15	42 max.	350mA cost.
	22	42 max.	500mA cost.
50~60Hz	25	36 max.	700mA cost.
	恒压输出		
	9	10 cost.	900mA max.
	10	12 cost.	900mA max.
	20	24 cost.	900mA max.

接线图

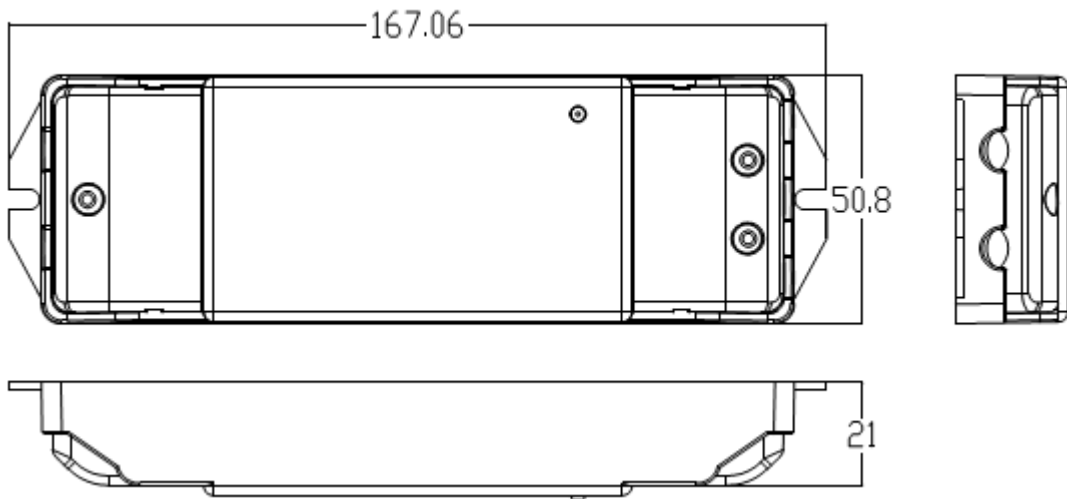
● TouchDim 接线图



● 0-10V 接线图



产品尺寸



拨码开关功能选择表

110..120V	220..240V	SEC	1	2	3	4	5	6
15W	15W	350mA	--	--	--	--	--	--
15W	22W	500mA	ON	--	--	--	--	--
15W	25W	700mA	ON	ON	--	--	--	--
9W	9W	10V	ON	ON	ON	ON	--	--
10W	10W	12V	ON	ON	ON	--	ON	--
15W	20W	24V	ON	ON	ON	--	--	ON

备注：默认出厂时 **350mA**(拨码开关全部在 **OFF** 的位置上)