

# EUP15T-1W500C-0

## 产品特点

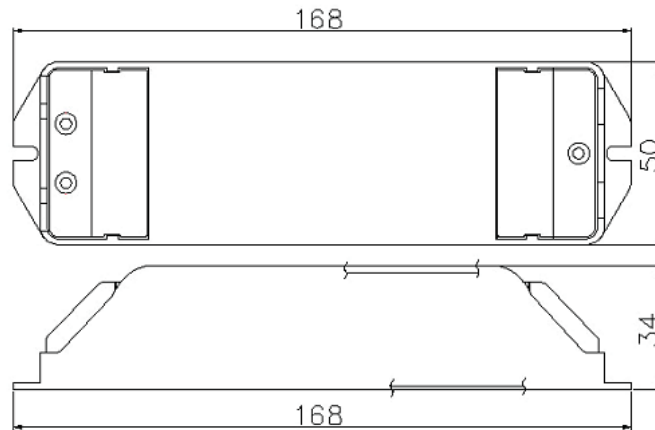
- 单通道恒流输出，每通道电流 500mA
- 宽电压输入 100V - 240VAC
- 调光电压从 40V-240VAC
- 同时支持前沿/后沿可控硅调光器
- 过载保护



## 技术参数

通道数	1 通道
输入电压	100-240 VAC
输入频率	50/60Hz
调光电压范围	40-240VAC
输出电压	3-30VDC
输出电流	500mA
输出功率	最大 15W
效率	80%
产品尺寸	168*50*34mm
净重	130g
工作温度	-20°C ~ +50°C

## 尺寸



## 连接线图

