

概述: LED 调光驱动器

型号: DALI7002-24

产品特点

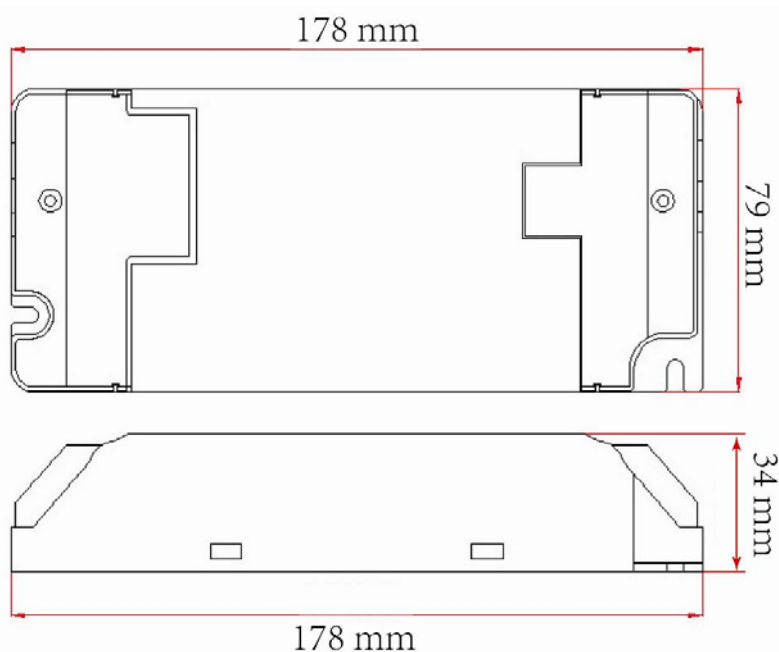
- 交流电压 120VAC-240VAC 输入
- 恒压输出 24VDC,满载最大电流 1.25A
- DALI 数字控制输入, 调光控制 LED 模块
- 寻址输出通道
- 支持 Touch DIM, 可以手动调光



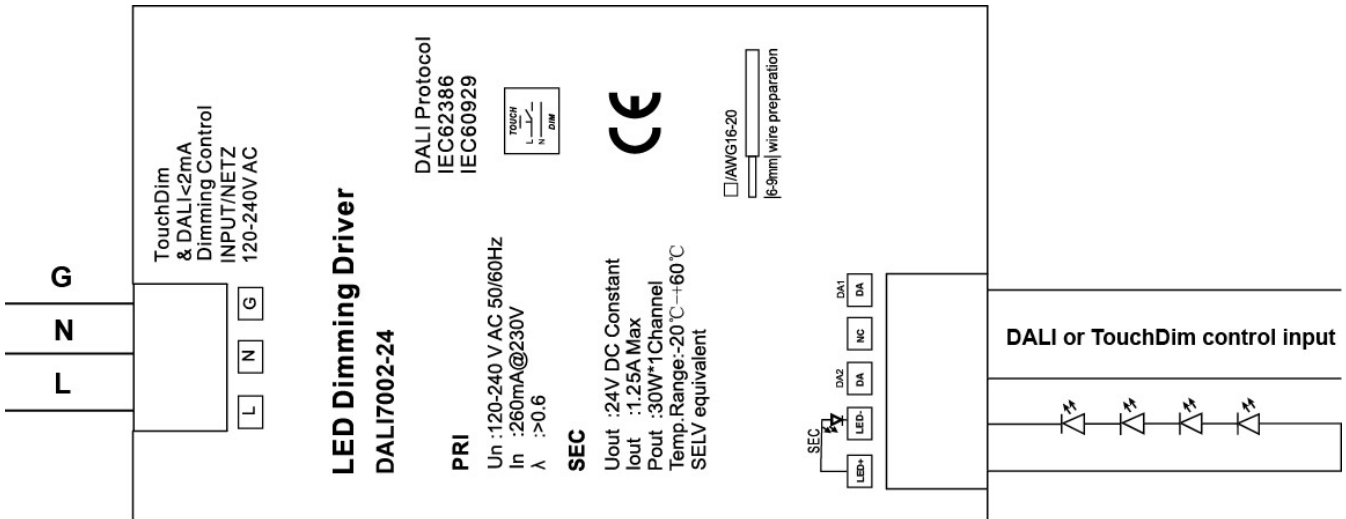
技术参数

电气参数:	Min.	Nom	Max	Unit
输入电压范围	120	220	240	VAC
输入电流	260mA@230V			
输入频率	47	50/60	63	Hz
输出电压	-	24VDC	-	
输出电流	-	-	1.25	A
输出功率	-	-	30	W
产品规格:				
外观尺寸	L178*W79*H34(mm)			
包装尺寸	L200*W100*H40(mm)			
净重量	267.5g			
毛重量	275.5g			

产品尺寸



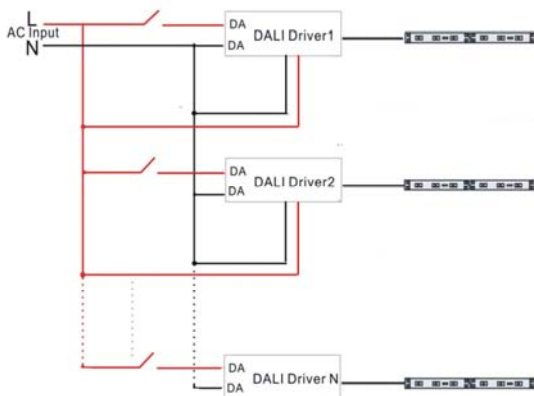
连接示意图



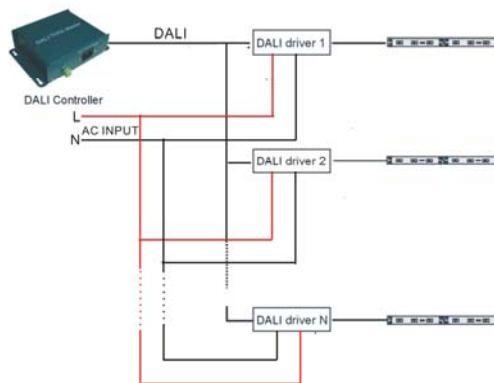
Touch DIM 功能介绍:

- 1) 短按 Touch DIM 开关 (<0.5S), 控制灯的打开或关闭;
- 2) 长按 Touch DIM 开关 (>0.5S), 调节灯的亮度; 每次调节后, 调节方向改变;
- 3) 当灯处于关闭状态, 长按 Touch DIM 开关, 灯打开并按调节方向调节亮度;
- 4) 长按 Touch DIM 调节亮度时, 亮度调节范围在 1%-100%, 可以使用短按将灯关闭;
- 5) 具有掉电记忆功能, 当重新上电后将保持掉电前的状态;

Touch DIM 接线图:



DALI 接线图:



产品安装注意事项:

- 1) 注意: DALI 和 TouchDIM 一定不能同时使用, 可分别使用 DALI 控制器或具有 TouchDIM 功能的设备来控制;
- 2) 安装前请仔细阅读产品接线图;
- 3) 请按产品提供线材规格范围配套使用;
- 4) 接线过程请将压线帽端压下, 再插入线头, 接好请检查是否插牢固;
- 5) 上电前就仔细检查接线方式是否正确;