

产品说明书

专利保护产品，仿冒必究



大功率DMX解码驱动器

型号: PX24500B

符合DMX512国际标准协议
每路最大3安培驱动输出

DMX

解码驱动器系列PX24500B

概述

欢迎使用 Px系列 DMX512解码驱动器。Px系列采用先进的微电脑控制技术，把国际上广泛采用的DMX-512/1990标准数码控制信号转换成模拟控制信号。可选择1~3路输出通道，每通道可实现256级控制级别。可用于电脑数码输出调光台与模拟硅箱的连接，建筑和灯饰用LED灯具的控制的使用场合。

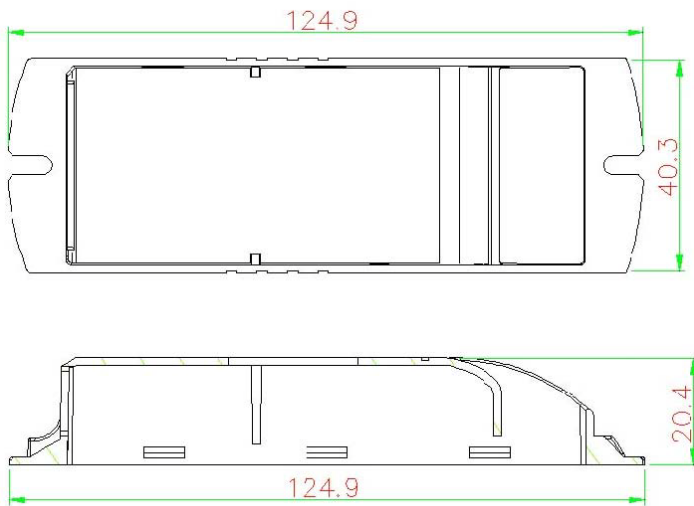
产品特点

- ◆ 符合DMX512国际标准协议
- ◆ 256级灰度、全彩驱动控制
- ◆ 3路输出通道，单通道最大3安培驱动输出
- ◆ 配合控制系统，可实现丰富的变化效果
- ◆ 具有灯具颜色选择机制，可控制具有1~3种基本颜色的灯具
- ◆ 可自由设定灯具的DMX地址
- ◆ 良好的抗干扰性，自恢复功能

技术参数

解码通道：3路控制信号输入：DMX-512/1990 标准数码控制信号输出信号：0~24V 最大3安培驱动输出供电电源：直流电源，12-24V 待机功耗：<1W 功率输出：<216W(24V);<108W(12V) 工作温度：0~70℃ 设备尺寸：125(mm)*40(mm)*20(mm)，可依客户需求定制重量：≤62g

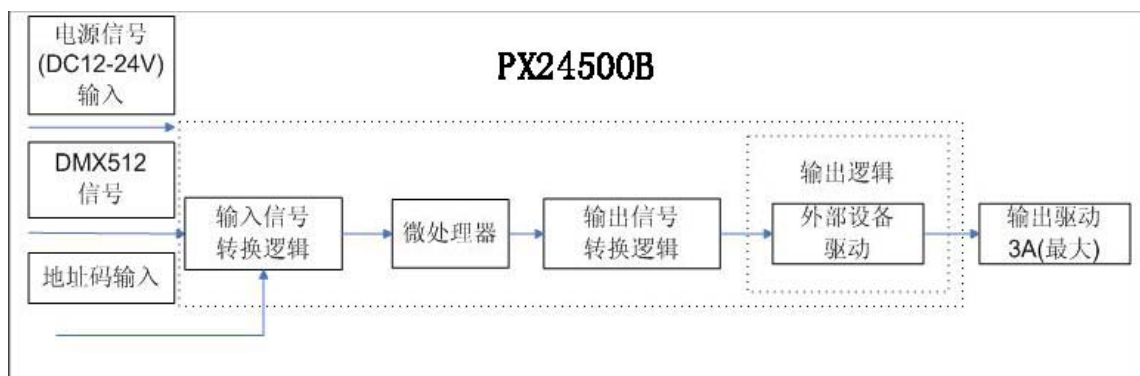
外观尺寸



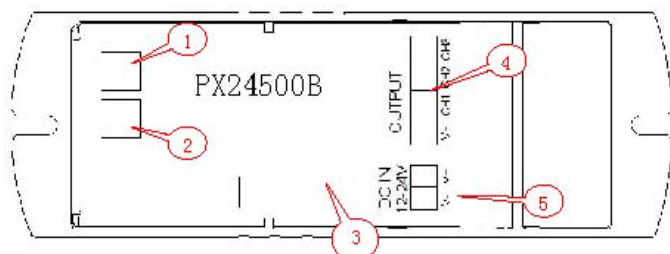
DMX解码驱动器系列

PX24500B

结构图



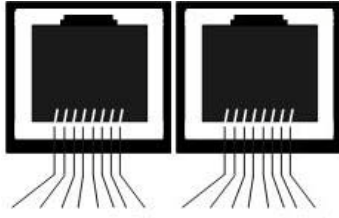
设备外观



- 1 (1)、(2)DMX信号输入\输出接口(RJ45)
- 2 (3) 地址码设置开关接口
- 3 (4) 驱动输出接口
- 4 (5) 电源输入接口

接口说明

◆ DMX信号接口



8 7 6 5 4 3 2 1 8 7 6 5 4 3 2 1

1: DATA+

2: DATA3-6: NC 7-8: GND

- ◆ 地址码设置开关接口使用方法见“DMX系列地址拨码表”
- ◆ 电源输入接口直流12~24V输入，为解码器本身和解码器所带灯具供电
- ◆ 驱动输出接口共阳驱动，具有一个 V+ 接口和3通道 R,G,B 输出接口，可接各种全彩模组和单色模组自动根据灯具模组负载调整输出电流

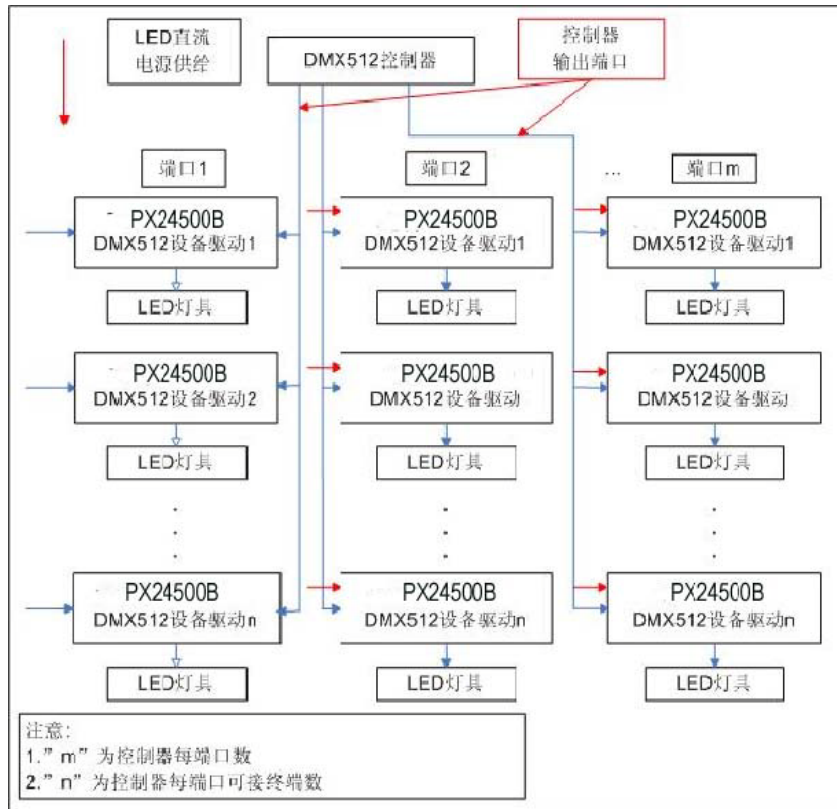
注：共阳连接的全彩模组可直接将正线和R,G,B控制线接至解码器的输出接口对应脚位上；单色模组可将正线接至解码器的输出接口的V+脚上，负线根据该模块的颜色接至解码器的输出接口R,G,B某一脚位上；几种颜色的单色模组接到同一个解码器上，须将它们的正线都接到解码器的输出接口的V+端口。

DMX解码驱动器系列

PX24500B

使用说明

PX24500B解码驱动器由DMX-512 数码控制方式控制。其前端接DMX512信号发射设备，此处以EC-DMX512为例，后端可接0~24V模拟信号设备，本说明均以驱动LED介绍。控制信号连接方法如下：



典型应用

◆ 电路一

DMX-512 控制信号的连接

- ◆ DMX 信号电缆采用超五类双绞线（网线），DMX 信号分正、负端，在压接DMX 信号电缆插头时要特别注意极性。将DMX512控制器输出的信号正、信号负、信号地和PX24500B 的输入接口对应连接。
- ◆ 整个线路结束时，应连接一个DMX信号终结器（将PX24500B拨码开关第10位拨下即可）